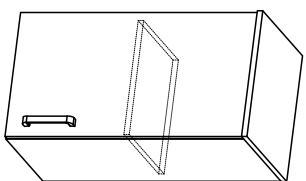
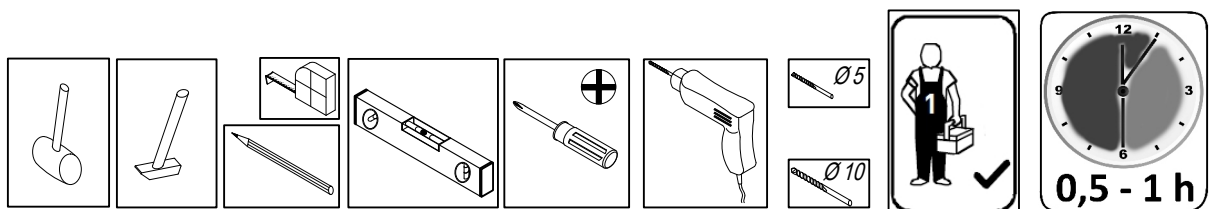


Kolpa-san
by KOLPA

- SI** Montažno navodilo
- HR** Upute za montažu
- BIH** Upute za montažu
- SRB** Uputstva za montažu
- BIH** Uputstva za montažu
- CG** Uputstva za montažu
- MK** Инструкција за монтажа
- HU** Szerelési utasítás
- GB** Assembly instructions
- DE** Einbauanleitung
- RU** Инструкция по монтажу
- FR** Instruction d'assemblage



<p>2x M4x8</p> <p>2x M4x22</p>	<p>1x</p> <p>2x M4x22</p>	<p>4x</p>	<p>2x D3</p> <p>1x</p>	<p>8x 18x25</p>
<p>4x(A) BREZ ROBA No edge</p>	<p>4x(B) 8x</p>	<p>2x 6.3x13</p> <p>Ø10</p>	<p>12x</p>	<p>2x Kolpa-san</p>

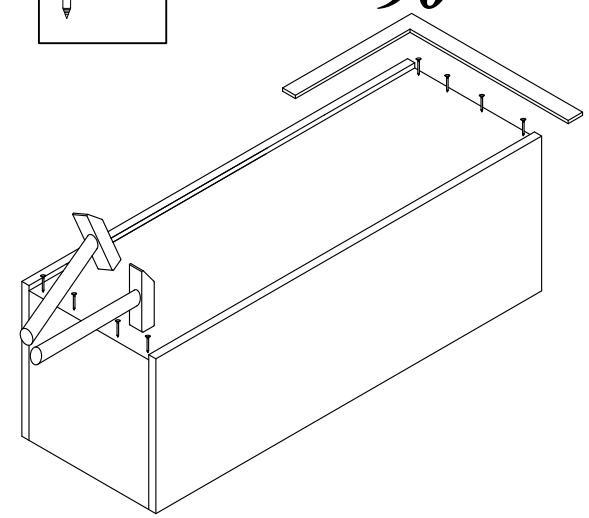


Tip: **EVELIN - E702**

3

8x
18x25

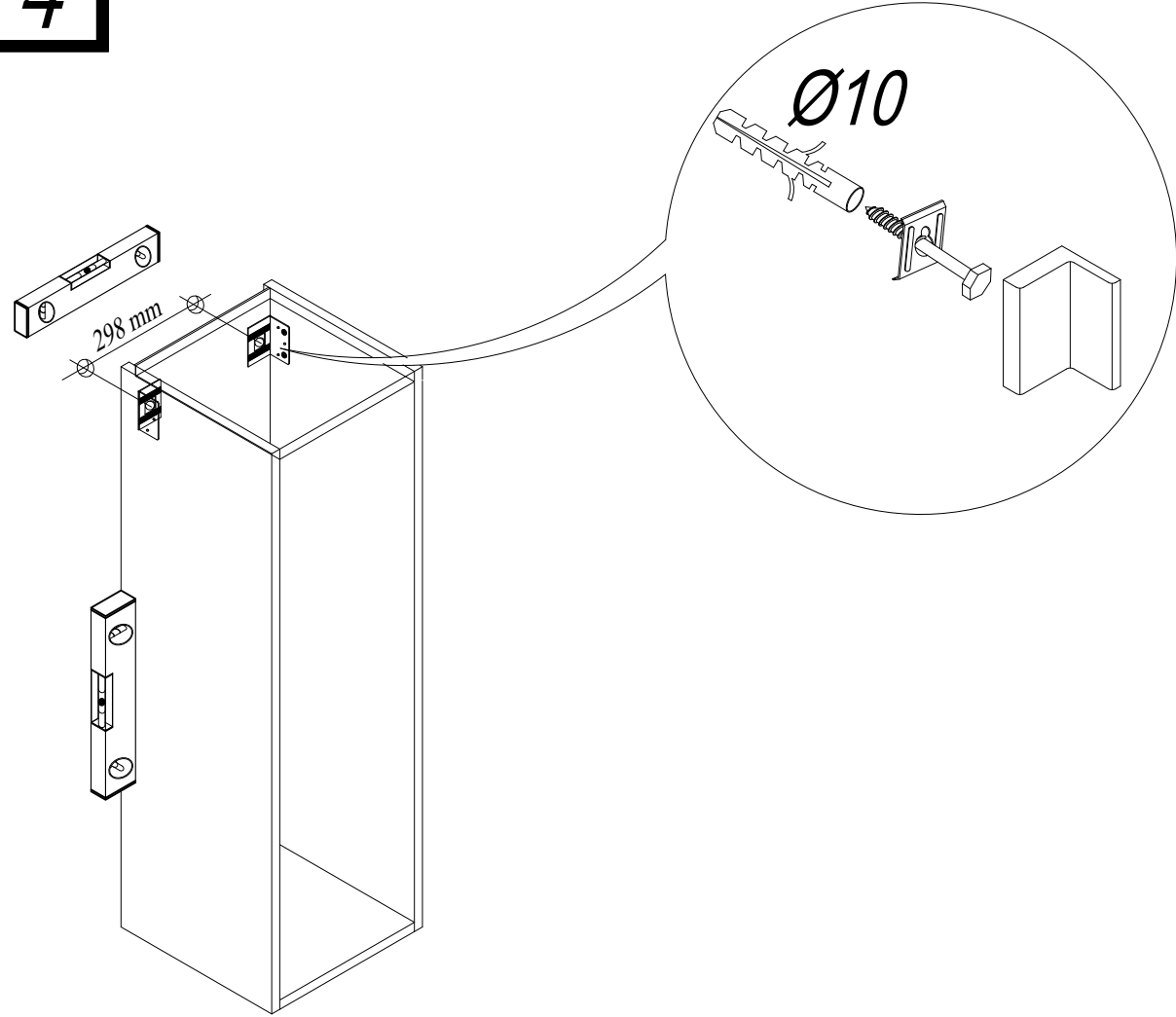
90°



4

Ø10

298 mm



5

1.

2.

3.

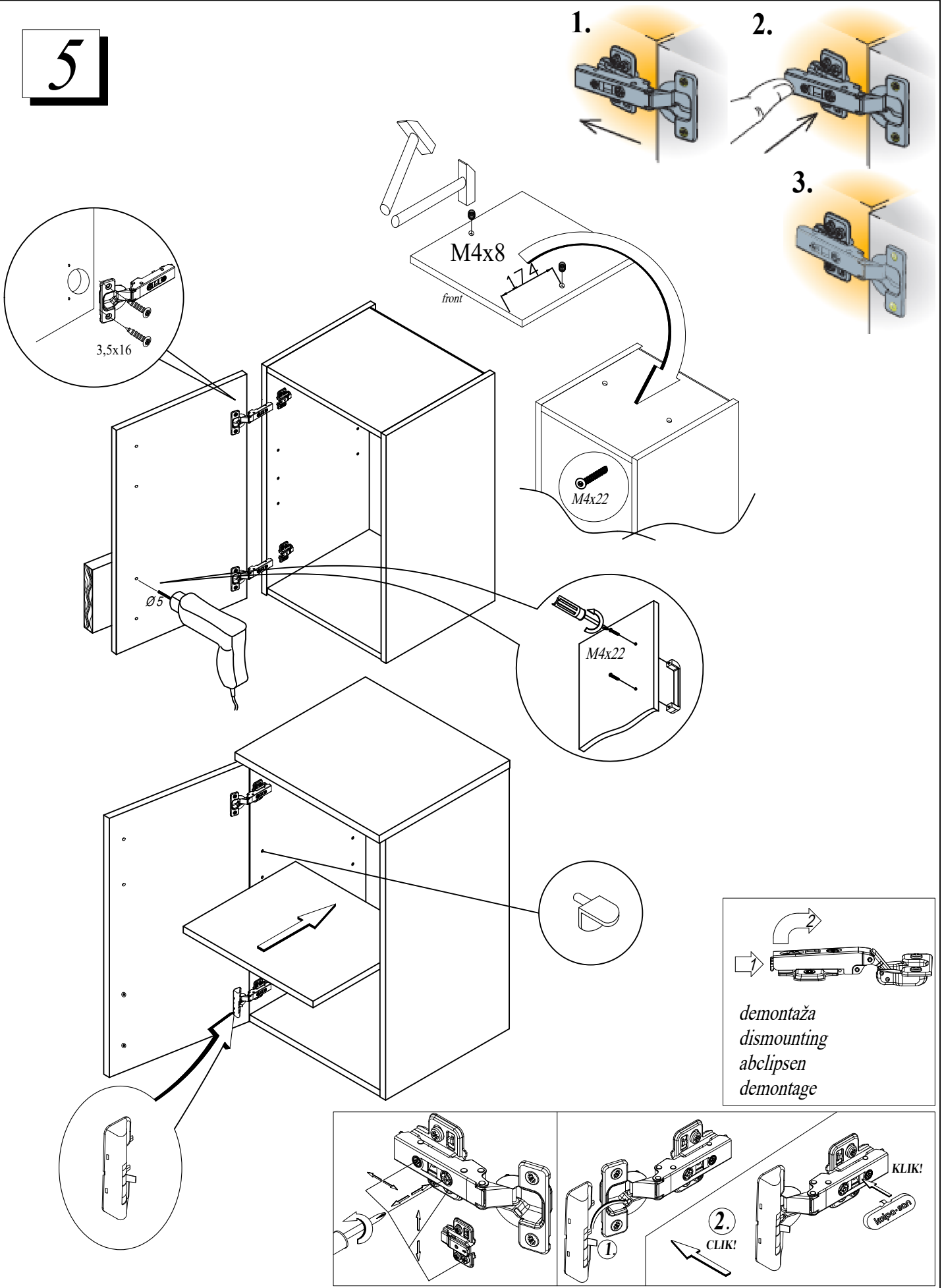
3,5x16

M4x8

front

M4x22

M4x22



demontaža
dismounting
abclipsen
demontage

2.
CLIK!

KLIK!